



UNIVERSITY OF CAMBRIDGE INTERNATIONAL EXAMINATIONS
International General Certificate of Secondary Education

CANDIDATE
NAME

CENTRE
NUMBER

| | | | | |
|--|--|--|--|--|
| | | | | |
|--|--|--|--|--|

CANDIDATE
NUMBER

| | | | |
|--|--|--|--|
| | | | |
|--|--|--|--|



FRENCH

0520/23

Paper 2 Reading and Directed Writing

May/June 2011

1 hour 30 minutes

Candidates answer on the Question Paper.

No Additional Materials are required.

READ THESE INSTRUCTIONS FIRST

Write your Centre number, candidate number and name on all the work you hand in.
Write in dark blue or black pen.
Do not use staples, paper clips, highlighters, glue or correction fluid.
DO NOT WRITE IN ANY BARCODES.

Answer **all** questions in **Section 1, Section 2 and Section 3.**

At the end of the examination, fasten all your work securely together.
The number of marks is given in brackets [] at the end of each question or part question.

| For Examiner's Use | |
|--------------------|--|
| Section 1 | |
| Section 2 | |
| Section 3 | |
| Total | |

This document consists of **14** printed pages and **6** blank pages.



Section 1

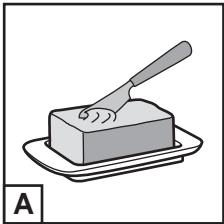
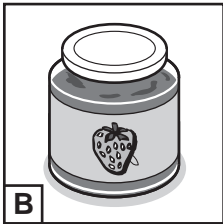
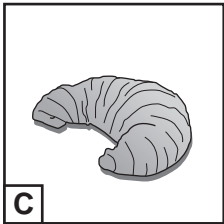
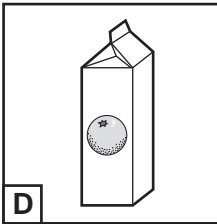
Exercice 1 Questions 1-5

Répondez aux questions en cochant la bonne case.

1 Sur votre liste il y a:

BEURRE

Qu'est-ce que vous achetez?

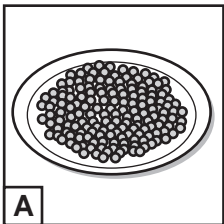
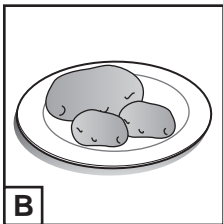
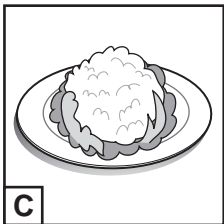
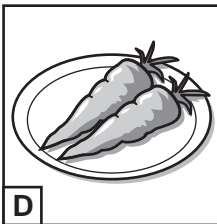
| | | | | | |
|---|--|---|---|--|---|
| A | |  |  |  |  |
| A | | A | B | C | D |
| B | | | | | |
| C | | | | | |
| D | | | | | |

[1]

2 Au menu vous voyez:

POMMES DE TERRE

Qu'est-ce que vous mangez?

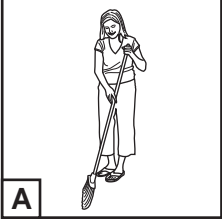
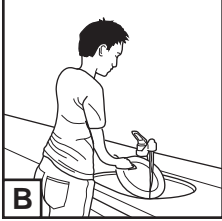
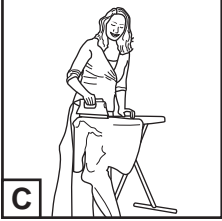

| | | | | | |
|---|--|---|---|--|---|
| A | |  |  |  |  |
| A | | A | B | C | D |
| B | | | | | |
| C | | | | | |
| D | | | | | |

[1]

3 Votre amie laisse un message:

Tu peux faire le repassage?

Qu'est-ce qu'elle vous demande?

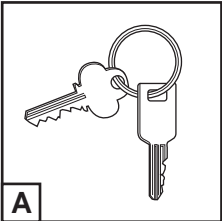

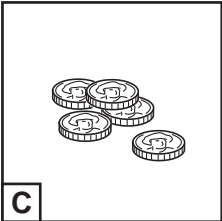
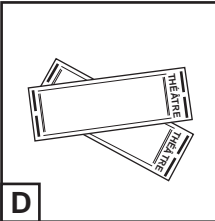
| | | | | |
|---|---|---|--|---|
| A |  |  |  |  |
| B | | | | |
| C | | | | |
| D | | | | |

[1]

4 Vous lisez:

Donnez vos billets à l'entrée.

Qu'est-ce que vous préparez?

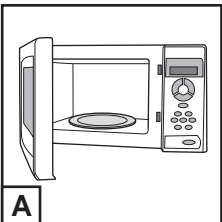
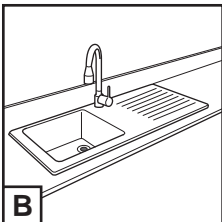
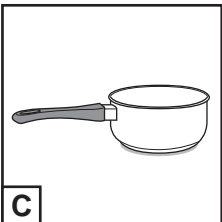
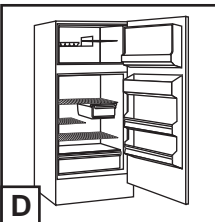
| | | | | |
|---|---|---|--|---|
| A |  |  |  |  |
| B | | | | |
| C | | | | |
| D | | | | |

[1]

5 Vous lisez:

Mettre ce produit au frigo

Où le mettez-vous?

| | | | | |
|---|---|---|--|---|
| A |  |  |  |  |
| B | | | | |
| C | | | | |
| D | | | | |

[1]

[Total : 5]

Exercice 2 Questions 6-10

Où est-ce que Clara doit aller? Écrivez dans la case appropriée A, B, C, D, E ou F.

- A** dans le jardin
- B** dans le bureau
- C** dans la cuisine
- D** dans la cave
- E** dans la salle de bains
- F** dans le garage

6  Je vais préparer le repas. [1]

7  Je dois sortir la voiture. [1]

8  Je voudrais prendre une douche. [1]

9  Je vais faire mes devoirs. [1]

10  Je veux me reposer au soleil. [1]

[Total : 5]

Exercice 3 Questions 11-15

Julie envoie un courriel à son amie Céline.

Lisez le texte attentivement.

Salut Céline!

Je suis dans un petit café à côté du cinéma. Je voudrais bien rentrer chez moi mais je ne peux pas: j'ai oublié mon blouson au lycée et mes clés sont dans la poche! Je n'ai pas envie de faire une heure de bus pour retourner au lycée... Alors je dois attendre ma sœur ici, jusqu'à 6 heures, pour rentrer avec elle.

Je suis furieuse parce que d'habitude, à 4 heures, je regarde mon feuilleton favori à la télé. Mais aujourd'hui... impossible!

Julie.

Cochez la bonne case.

11 Julie est...

A à l'école.

B au cinéma.

C dans un café.

[1]

12 Ses clés sont...

A dans sa maison.

B dans son blouson.

C chez Céline.

[1]

13 Julie décide...

A d'attendre sa sœur.

B de retourner au lycée.

C d'aller chez Céline.

[1]

14 Julie va rentrer chez elle...

A avec Céline.

B à 6 heures.

C seule.

[1]

15 Cet après-midi Julie voulait...

A voir un film au cinéma.

B faire ses devoirs.

C regarder la télévision.

[1]

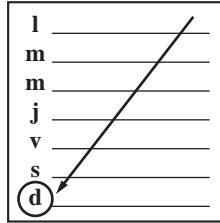
[Total : 5]

Exercice 4 Question 16

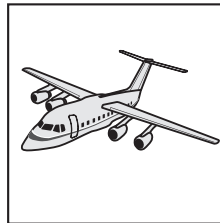
16 Vous envoyez un e-mail à votre ami(e) français(e).

Regardez attentivement les images et dites en français:

(a) Quel jour vous arrivez



(b) Comment vous venez



(c) Où vous allez rencontrer votre ami(e)



Rédaction
_ □ ×

Fichier Edition Affichage Insérer Format Outils

Dominique@wanadoo.fr

Objet: Ma visite

[Total : 5]

Tournez la page pour la Section 2.

Exercice 1 Questions 17-25

Adam envoie un courriel à son ami Max. Lisez-le puis répondez aux questions en français.

Salut Max!

Tu me demandes dans ton dernier e-mail si je passe de bonnes vacances. Eh bien, cette année tout va mal!

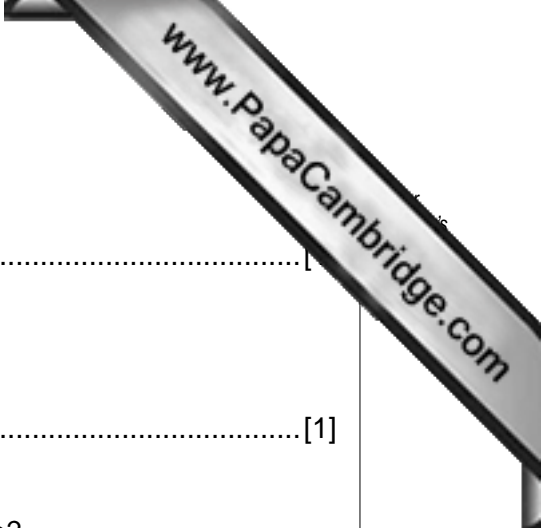
Je suis parti de Paris en voiture avec mes parents pour aller à Nice, sur la Côte d'Azur. On voulait arriver à midi pour avoir le temps d'aller sur la plage et déjeuner au soleil. Alors, on est parti très tôt. Mais, une heure après le départ, la voiture est tombée en panne. Mon père a téléphoné à un garagiste et on a dû attendre presque une heure au bord de la route avant qu'il arrive. Impossible de réparer la voiture sur place! Maman a décidé de prendre le train avec moi. Papa a dû rester près de la voiture.

En plus, il y a 6 mois, mes parents avaient réservé la même petite maison au bord de la mer que l'année dernière. Mais deux jours avant notre départ, le propriétaire nous a dit que la maison n'était plus à louer. On a trouvé un appartement, mais il est loin de la maison des amis que j'ai rencontrés l'an dernier. Pas de chance!

Et toi ? Ça va? Bon, on reste en contact.

A bientôt

Adam



- 17 Que dit Adam des vacances de cette année?
.....[1]
- 18 Où Adam et ses parents sont-ils allés en vacances?
.....[1]
- 19 Pourquoi Adam et ses parents voulaient-ils arriver de bonne heure?
 - (i)[1]
 - (ii)[1]
- 20 Après une heure en voiture, qu'est-ce qui s'est passé?
.....[1]
- 21 Pourquoi Adam et ses parents sont-ils restés au bord de la route?
.....[1]
- 22 Comment Adam a-t-il fini son voyage?
.....[1]
- 23 Où Adam et ses parents ont-ils logé l'an dernier?
.....[1]
- 24 Pourquoi Adam et ses parents ont-ils loué un appartement cette année?
.....[1]
- 25 Pourquoi cet appartement ne plaît-il pas à Adam?
.....[1]

[Total : 10]



Exercice 2 Question 26

26 Ce que vous aimez manger!:

- (a) Quels sont les plats que vous aimez le plus? Quand est-ce que vous les mangez?
- (b) Décrivez un repas de famille typique.
- (c) Est-ce que vous aimez les repas de famille? Pourquoi/pourquoi pas?
- (d) Ce weekend vous allez manger avec des amis: où aimeriez-vous aller et pourquoi?

Écrivez environ 80-90 mots **en français**.

.....

.....

.....

.....

.....

.....

.....

.....

.....

.....

.....

.....

.....

.....

.....

.....

.....

.....

.....

.....

.....

.....

[Total : 15]

Tournez la page pour la Section 3.

Section 3

Exercice 1 Questions 27-32

Lisez le texte suivant puis répondez aux questions en cochant la case **VRAI** ou **FAUX**. Si l'affirmation est **FAUSSE**, corrigez-la selon le texte.

(Il y a 2 affirmations qui sont vraies et 4 affirmations qui sont fausses.)

Toute petite, Amélie jouait déjà à être journaliste à la télévision. Elle imitait la voix et l'intonation de sa journaliste préférée et elle présentait les «programmes» qu'elle inventait. Ça amusait beaucoup ses amis, mais ses parents pensaient que c'était seulement un jeu d'enfant.

Après avoir terminé ses études universitaires dans la communication, Amélie décide de se spécialiser dans les films documentaires. Pour elle, les documentaires sont importants. Ils ont l'avantage d'informer le grand public sur des sujets sérieux comme l'environnement, la santé, l'enseignement, etc.

Amélie envoie des lettres à des dizaines de compagnies de télévision. Mais un an plus tard, toujours rien. Elle est sur le point d'abandonner quand enfin arrive la lettre: elle est acceptée par une petite compagnie qui fait un documentaire sur des maisons portugaises. Amélie ne connaît rien au sujet mais la compagnie a besoin d'une personne pour faire les interviews en portugais. Quelle chance pour Amélie qui parle couramment cette langue! Elle accepte de faire partie de l'équipe qui part au Portugal. Ce sera pour Amélie une expérience exceptionnelle: elle apprend à utiliser la caméra, à interviewer des gens, à réaliser un film. Le programme connaît un certain succès et sa carrière commence. Amélie peut enfin choisir de travailler sur des documentaires qui l'intéressent.

Le travail est très dur: elle doit parfois travailler plus de 12 heures par jour. De plus, après chaque programme, elle n'est jamais sûre de retrouver un emploi. Et pourtant, Amélie ne voudrait pas d'autre emploi. *«Des centaines de jeunes rêvent de faire ce travail, déclare Amélie. Alors, je ne me plains jamais. Au contraire: je me dis que j'ai tellement de chance d'être payée pour faire exactement ce que j'aime!»*

Exemple:

VRAI

Quand elle était petite, Amélie voulait écrire dans un grand journal.
Non, elle voulait être journaliste à la télévision.

27 Les parents d'Amélie sont certains que leur petite fille sera un jour journaliste.

28 Amélie fait des documentaires pour devenir célèbre.

29 Amélie trouve rapidement une place dans une compagnie qui fait des films.

30 Amélie obtient son premier emploi parce qu'elle parle portugais.

31 Maintenant, Amélie a la possibilité de choisir ses documentaires.

32 Amélie cherche un travail plus régulier.

[Total : 10]

Exercice 2 Questions 33-41

Lisez le texte suivant puis répondez aux questions **en français**.

Coluche et les «restaurants du cœur»

Michel Colucci est né à Paris en 1944. Comme les études ne l'intéressent pas, Michel quitte l'école et va travailler à l'usine. Le soir, pour son plaisir, il joue de la musique dans un petit restaurant de son quartier. Mais les clients aiment surtout les histoires drôles qu'il raconte.

Dans ce restaurant on commence à l'appeler «Coluche». C'est là qu'un acteur connu, venu dîner un soir, le découvre et lui propose de venir travailler dans son théâtre, qui est très populaire. Le public adore Coluche et la salle est pleine tous les soirs. Tout va alors très vite pour lui: il va jouer dans des films, faire des publicités, toujours habillé d'un pantalon rayé bleu et blanc et de chaussures jaunes. Coluche fait rire toute la France.

En 1985, choqué et révolté de voir dans les rues de plus en plus de gens qui n'ont pas assez à manger, Coluche a une idée. Il décide de créer pour eux des restaurants qu'il appelle les «*Restos du Cœur*». Ces restaurants doivent collecter et préparer de la nourriture pour les gens dans le besoin. Dès le premier hiver, 1985/1986, cinq mille bénévoles viennent se joindre à l'Association «*Restos du Cœur*» et distribuent huit millions de repas.

La popularité de Coluche est telle qu'un appel à la télévision permet de trouver plusieurs millions d'euros pour les «*Restos du Cœur*». Six mois plus tard, Coluche est tué dans un accident de moto, à peine un an après la création des «*Restos du Cœur*». Des amis de Coluche décident de continuer son travail.

Aujourd'hui, les «*Restos du Cœur*» servent plus de 80 millions de repas par an. Mais ils font plus: ils aident ceux qui n'ont plus rien à entrer de nouveau dans la société en trouvant un emploi. «*Les idées de Coluche sont plus vivantes que jamais. Il serait fier de son association*» déclare la directrice des «*Restos du Cœur*».

33 Pourquoi Michel Colucci décide-t-il d'entrer à l'usine?

.....[1]

34 Pourquoi les clients du restaurant aiment-ils «Coluche»?

.....[1]

35 A quel moment commence-t-il à devenir célèbre?

.....[1]

36 Que porte Coluche quand il passe à la télé?

.....[1]

37 Qu'est-ce qui décide Coluche à créer les «Restos du Cœur»?

.....[1]

38 Qu'est-ce qui montre le succès immédiat des «Restos du Cœur»?

(i)[1]

(ii)[1]

39 Pourquoi est-ce que l'appel à la télé a rapporté autant d'argent?

.....[1]

40 Comment les amis de Coluche réagissent-ils après sa mort?

.....[1]

41 En plus des repas, qu'est-ce que l'organisation «Restos du Cœur» fait maintenant pour aider les gens?

.....[1]

[Total : 10]

